

BOMANN®

HAUSHALTS- KÜHL- / GEFRIERKOMBINATION KG 7320.1

HOUSEHOLD FRIDGE / FREEZER



Bedienungsanleitung/Garantie

Instruction Manual

CE

Inhalt

| | |
|---|----------|
| Einleitung..... | Seite 3 |
| Allgemeine Hinweise..... | Seite 3 |
| Spezielle Sicherheitshinweise für dieses Gerät..... | Seite 4 |
| Transport und Verpackung..... | Seite 7 |
| Geräteausstattung..... | Seite 8 |
| Installation..... | Seite 8 |
| Inbetriebnahme / Betrieb..... | Seite 11 |
| Reinigung und Wartung..... | Seite 16 |
| Störungsbehebung..... | Seite 18 |
| Technische Daten..... | Seite 19 |
| Garantie / Kundenservice..... | Seite 19 |
| Entsorgung..... | Seite 22 |

Contents

| | |
|---|---------|
| Introduction..... | Page 23 |
| General Notes..... | Page 23 |
| Special safety Information for this Unit..... | Page 24 |
| Transport and Packaging..... | Page 27 |
| Appliance Equipment..... | Page 27 |
| Installation..... | Page 27 |
| Startup / Operation..... | Page 30 |
| Cleaning and Maintenance..... | Page 35 |
| Troubleshooting..... | Page 37 |
| Technical Data..... | Page 37 |
| Disposal..... | Page 38 |

Einleitung

Vielen Dank, dass Sie sich für unser Produkt entschieden haben. Wir wünschen Ihnen viel Freude mit dem Gerät.

Symbole in dieser Bedienungsanleitung

Wichtige Hinweise für Ihre Sicherheit sind besonders gekennzeichnet. Beachten Sie diese Hinweise unbedingt, um Unfälle und Schäden zu vermeiden:

WARNUNG:

Warnt vor Gefahren für Ihre Gesundheit und zeigt mögliche Verletzungsrisiken auf.

ACHTUNG:

Weist auf mögliche Gefährdungen für das Gerät oder andere Gegenstände hin.

HINWEIS:

Hebt Tipps und Informationen für Sie hervor.

Allgemeine Hinweise



Lesen Sie vor Inbetriebnahme dieses Gerätes die Bedienungsanleitung sehr sorgfältig durch und bewahren Sie diese inkl. Garantieschein und Kassenbon gut auf.

Falls Sie das Gerät an Dritte weitergeben, geben Sie auch die Bedienungsanleitung mit.

HINWEIS:

- Aufgrund stetiger Produktmodifikationen kann Ihr Gerät von dieser Bedienungsanleitung leicht abweichen; Funktionen und Verwendungsmethoden bleiben unverändert.
- Die Darstellungen in dieser Bedienungsanleitung können vom Originalgerät abweichen.
- Benutzen Sie das Gerät ausschließlich für den privaten und den dafür vorgesehenen Zweck. Dieses Gerät ist nicht für den gewerblichen Gebrauch bestimmt.
- Es darf nur in der Art und Weise benutzt werden, wie es in dieser Bedienungsanleitung beschrieben ist. Jede andere Verwendung gilt als nicht bestimmungsgemäß und kann zu Sachschäden oder sogar zu Personenschäden führen.
- Dieses Gerät ist **nicht** für die Verwendung als Einbaugerät bestimmt.
- Benutzen Sie das Gerät nicht im Freien. Halten Sie es vor Hitze, direk-

ter Sonneneinstrahlung, Feuchtigkeit fern.

- Schalten Sie das Gerät aus, ziehen Sie den Netzstecker (ziehen Sie am Stecker, nicht am Kabel) oder schalten Sie die Sicherung ab, wenn Sie das Gerät nicht benutzen, zur Reinigung, Benutzerwartung oder bei Störung.
- Das Gerät und wenn möglich das Netzkabel müssen regelmäßig auf Zeichen von Beschädigungen unter-

sucht werden. Bei Beschädigung darf das Gerät nicht mehr benutzt werden.

- Umbauten oder Veränderungen am Gerät sind aus Sicherheitsgründen nicht zulässig.
- Zur Sicherheit Ihrer Kinder lassen Sie keine Verpackungsteile (Plastikbeutel, Karton, Styropor, etc.) erreichbar liegen.

 **WARNUNG:**

Lassen Sie kleine Kinder nicht mit Folie spielen. Es besteht **Erstickungsgefahr!**

Spezielle Sicherheitshinweise für dieses Gerät

- Dieses Gerät ist dazu bestimmt, im Haushalt und ähnlichen Anwendungen verwendet zu werden wie beispielsweise
 - in Personalküchen von Läden, Büros und anderen Arbeitsbereichen;
 - in der Landwirtschaft und von Gästen in Hotels, Motels und anderen Unterkünften;
 - Frühstückspensionen;
 - im Catering und ähnlichem Großhandelseinsatz.



WARNUNG:

- Stellen Sie sicher, dass die Belüftungsöffnungen im Gerätegehäuse oder im Einbaugehäuse nicht blockiert werden.
 - Gebrauchen Sie keine mechanischen Einrichtungen oder sonstigen Mittel um den Abtauvorgang (falls notwendig) zu beschleunigen, außer den in der Anleitung beschriebenen Hilfsmitteln (Modellabhängig im Lieferumfang enthalten).
 - Beschädigen Sie nicht den Kältemittelkreislauf.
 - Betreiben Sie keine elektrischen Geräte innerhalb des Gerätes.
 - Lagern Sie keine explosionsfähigen Stoffe, wie z.B. Aerosolbehälter mit brennbarem Treibgas im Gerät.
-
- Dieses Gerät kann von **Kindern** ab 8 Jahren und darüber und von Personen mit reduzierten physischen, sensorischen oder mentalen Fähigkeiten oder Mangel an Erfahrung und/oder Wissen benutzt werden, wenn sie beaufsichtigt oder bezüglich des sicheren

Gebrauchs des Gerätes unterwiesen wurden und die daraus resultierenden Gefahren verstanden haben.

- **Kinder** dürfen nicht mit dem Gerät spielen.
- Reinigung und **Benutzer-Wartung** dürfen nicht durch **Kinder** durchgeführt werden, es sei denn, sie sind älter als 8 Jahre und werden beaufsichtigt.
- **HINWEIS:** Kinder ab 3 Jahren und jünger als 8 Jahre dürfen das Kühl-/ Gefriergerät be- und entladen.
- Stellen Sie beim Aufstellen des Gerätes sicher, dass das Netzkabel nicht eingeklemmt oder beschädigt wird.
- Stellen Sie keine Mehrfachsteckdosen oder tragbaren Netzteile an der Geräterückseite auf.
- Reparieren Sie das Gerät nicht selbst, sondern suchen Sie einen autorisierten Fachmann auf. Um Gefährdungen zu vermeiden, ein defektes Netzkabel nur vom Hersteller, einem qualifizierten Techniker oder dem Kundendienst durch ein gleichwertiges Kabel ersetzen lassen. Wenn Kabel oder Stecker beschädigt sind, dürfen Sie das Gerät nicht mehr benutzen.

- Bei Entsorgung nutzen Sie die von Elektrogeräten vorgesehenen Sammelstellen.

Kühlmittel



WARNUNG

vor feuergefährlichen Stoffen

Der Kühlmittelkreislauf enthält das Kühlmittel Isobutan (R600a), ein Naturgas mit hoher Umweltverträglichkeit, das brennbar ist. Achten Sie beim Transportieren und Aufstellen des Gerätes darauf, dass keine Teile des Kühlkreislaufs beschädigt werden.

Bei Beschädigung des Kühlkreislaufs:

- offenes Feuer, Zündquellen unbedingt vermeiden,
- Stromversorgung trennen,
- Aufstellraum durchlüften und
- einen Fachmann kontaktieren.

Transport und Verpackung

Gerät transportieren

Transportieren Sie das Gerät, wenn möglich, in vertikaler Lage. Anderenfalls ist es unbedingt erforderlich, das Gerät vor der Installation für einige Stunden aufrecht stehen zu lassen („Vor der Erstinbetrieb-

nahme“). Schützen Sie das Gerät während des Transportes vor Witterungseinflüssen.

i HINWEIS:

Das Gerät verfügt über Laufrollen, welche Ihnen den Transport bzw. die Installation des Gerätes erleichtern. Kippen Sie das Gerät leicht nach hinten und verschieben Sie es vorsichtig.

Gerät auspacken

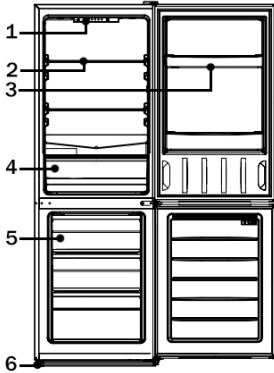
- Nehmen Sie das Gerät aus seiner Verpackung.
- Entfernen Sie sämtliches Verpackungsmaterial, wie Folien, Füllmaterial und Kartonverpackung.
- Überprüfen Sie das Gerät auf eventuelle Transportschäden, um Gefährdungen zu vermeiden.
- Im Schadensfall nehmen Sie das Gerät nicht in Betrieb. Wenden Sie sich an Ihren Händler.

i HINWEIS:

Am Gerät können sich noch Staub oder Produktionsreste befinden. Wir empfehlen Ihnen, das Gerät wie unter „Reinigung und Wartung“ beschrieben zu säubern.

Geräteausstattung

Geräteübersicht



- | | |
|-------------------------------|---------------------|
| 1 Bedienfeld / Beleuchtung | 4 Gemüseschale |
| 2 Glasablagen | 5 Gefrierschubladen |
| 3 Türablagen | 6 Standfüße |

Lieferumfang

3x Glasablage, 1x Gemüseschale,
2x Türablage, 1x Eiablage, 3x Gefrierschublade, 1x Eiwürfelschale, *für Türanschlagwechsel*: 1x Türstopper (b)

Installation

Voraussetzungen an den Aufstellort

- Eine gute Belüftung rund um das Gerät ist erforderlich, damit die Hitze ordnungsgemäß abgeleitet und der Betrieb effektiv und mit möglichst

niedrigem Energieverbrauch gewährleistet werden kann. Zu diesem Zweck muss genügend Freiraum rund um das Gerät vorhanden sein.

- Abstand zur Geräterückseite ca. 50 ~ 70 mm, zu den Seitenwänden und oberhalb des Gerätes jeweils min. 100 mm;

- Stellen Sie das Gerät so auf, dass die Gerätetür vollständig zu öffnen ist.

- Das Gerät darf nur an einem Ort stehen, dessen Umgebungstemperatur der Klimaklasse entspricht, für die das Gerät ausgelegt ist. Die Klimaklasse finden Sie unter „Technische Daten“ und auf dem Typenschild, welches sich im Innenraum oder auf der Geräterückseite befindet.
- Stellen Sie das Gerät nur auf einer stabilen und sicheren Standfläche auf. Falls das Gerät nicht waagrecht steht, stellen Sie die Standfüße entsprechend nach.
- **Vermeiden Sie eine Aufstellung:**
 - neben Heizkörpern, einem Herd, direkter Sonneneinstrahlung, sonstigen Wärmequellen;
 - an Orten, an denen eine hohe Feuchtigkeit auftritt (z.B. im Freien,

- Badezimmer), da die Metallteile in solchen Fällen rostanfällig sind;
- in der Nähe von flüchtigen und entflammbareren Materialien (z.B. Gas, Benzin, Alkohol, Lacken etc.) und in Räumen mit schlechter Luftzirkulation (z.B. Garage).
- Setzen Sie das Gerät keinerlei Witterungseinflüssen aus.

- Schließen Sie den Netzstecker an eine vorschriftsmäßig installierte Schutzkontakt-Steckdose an.
- Wenn der Netzstecker nach der Installation nicht frei zugänglich ist, muss zur Erfüllung der einschlägigen Sicherheitsvorschriften installationsseitig eine entsprechende Trennvorrichtung vorhanden sein.

Elektrischer Anschluss

WARNUNG:

- Die Installation an das Stromnetz muss gemäß den lokalen Gesetzen und Vorschriften erfolgen.
- Ein unsachgemäßer Anschluss kann zu einem **elektrischen Schlag** führen!
- Verändern Sie den Gerätenetzstecker nicht! Lassen Sie die Netzsteckdose durch einen Fachmann ersetzen, wenn diese für den Gerätenetzstecker nicht geeignet ist.
- Die Zugänglichkeit des Netzsteckers muss gewährleistet sein, um das Gerät im Notfall sofort von der Stromversorgung zu trennen.
- Vergewissern Sie sich vor dem Anschluss, dass die Spannungsversorgung mit den Angaben auf dem Typenschild übereinstimmt.

Türanschlagwechsel

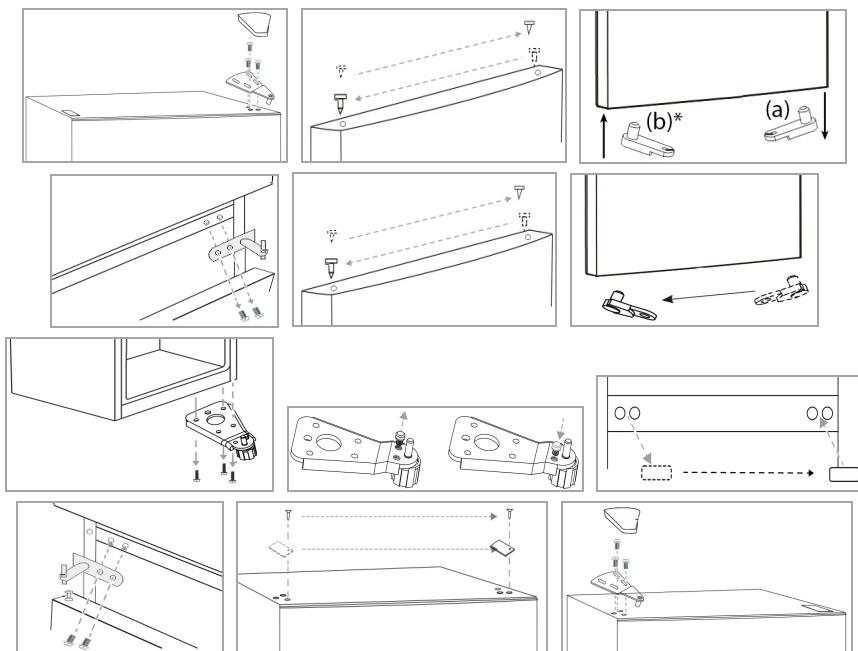
Die Türanschlüge können von rechts (Lieferzustand) nach links gewechselt werden, falls der Aufstellort dies erfordert.

WARNUNG:

Beim Auswechseln der Türanschlüge darf das Gerät nicht mit dem Netzstrom verbunden sein.

HINWEIS:

- Ziehen Sie eine weitere Person zur Hilfe hinzu.
- *Sie benötigen ggf.:* Schraubenschlüssel, Kreuzschraubendreher sowie Schlitzschraubendreher.
- **Im Lieferumfang enthalten!*
Bewahren Sie die zu ersetzenden Teile für einen weiteren möglichen Türanschlagwechsel auf.



- Entnehmen Sie die Scharnierabdeckung, demontieren Sie das obere Türscharnier und heben Sie die Kühlraumtür aus.
 - Tauschen Sie die Positionen der Scharnierstiftaufnahme und des Blindstopfens auf der Türoberseite.
 - Lösen Sie den Türstopper (a) und befestigen Sie den Türstopper (b)* auf der Türunterseite. Stellen Sie die Kühlraumtür sicher beiseite.
 - Demontieren Sie das mittlere Türscharnier. Heben Sie die Gefrierraumtür aus.
 - Tauschen Sie die Positionen der Scharnierstiftaufnahme und des Blindstopfens auf der Türoberseite.
 - Versetzen Sie den Türstopper auf der Türunterseite. Stellen Sie die Gefrierraumtür sicher beiseite.
 - Kippen Sie das Gerät leicht nach hinten und blockieren Sie es in dieser Position. Schrauben Sie die Standfüße aus und demontieren Sie das untere Türscharnier.
- Übertragen und befestigen Sie das untere Türscharnier auf die gegenüberliegende Geräteseite, nachdem Sie den Begrenzungsstift der Türöff-

nung in die freiliegende Bohrung versetzt haben. Schrauben Sie die Standfüße entsprechend ein.

- Stellen Sie das Gerät wieder in die aufrechte Position. Setzen Sie die Gefrierraumtür auf und fixieren Sie sie in der vorgesehenen Position.

Drehen Sie das mittlere Türscharnier um 180°, übertragen und befestigen Sie es auf die gegenüberliegende Geräteseite, nachdem Sie die Blindkappe auf die freiliegenden Bohrungen versetzt haben.

- Setzen Sie die Kühlraumtür auf und fixieren Sie sie in der vorgesehenen Position.

Übertragen und befestigen Sie das obere Türscharnier auf die gegenüberliegende Geräteseite, nachdem Sie die Blindkappe auf die freiliegenden Bohrungen versetzt haben. Setzen Sie die Scharnierabdeckung auf.

Überprüfen Sie, ob die Türen vertikal sowie horizontal optimal ausgerichtet sind, so dass ein reibungsloses Öffnen sowie Schließen der Türen gewährleistet ist.

Inbetriebnahme / Betrieb

Vor der Erstinbetriebnahme

ACHTUNG:

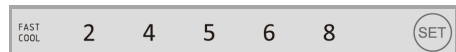
Nach dem Transport sollte das Gerät für ca. vier Stunden aufrecht stehen, bevor Sie es an die Stromversorgung anschließen. Die Nichtbeachtung könnte zur Fehlfunktion des Kühlsystems und dadurch zum Ausfall des Gerätes führen.

Reinigen Sie den Innenraum des Gerätes mit allen sich darin befindenden Zubehörtteilen. Beachten Sie die Anweisungen, die wir Ihnen im Kapitel „Reinigung und Wartung“ dazu geben.

Gerät starten

- Schließen Sie das Gerät an die Stromversorgung an.
- Stellen Sie eine Leistungsstufe über das Bedienfeld ein. Lesen Sie hierzu auch die nachstehenden Abschnitte.

Bedienfeld



Mit der SET- Taste wählen Sie die Leistungsstufe 2 → 4 → 5 → 6 → 8 oder die Funktion FAST COOL aus. Die entsprechende Auswahl leuchtet auf.

[FAST COOL] Schnellkühl-Funktion

Die Schnellkühlfunktion ermöglicht Ihnen die eingelagerten Güter möglichst schnell und dennoch schonend auf eine niedrige Temperatur zu bringen.

Das Gerät fährt dazu kurzfristig die Kühlleistung hoch; nach ca. 26 Stunden schaltet sich die Schnellkühl-Funktion automatisch wieder ab.

Die Innentemperatur passt sich der voreingestellten Temperatur an und die Kontrollleuchte erlischt. Die Funktion kann jederzeit über die SET- Taste manuell beendet werden.

Einstellungen

Die Leistungsstufen [2 – 8] regeln die verschiedenen Werte der Innentemperatur.

Leistungsstufe 2 + 4 :

*niedrigste Stufe → kälteste Innentemp.
Temperaturbereich ca. 0°C ~ +6°C*

Leistungsstufe 5 :

*mittlere Stufe → optimale Betriebstemp.
Temperaturbereich ca. +3°C ~ +7°C*

Leistungsstufe 5 + 8 :

*höchste Stufe → wärmste Innentemp.
Temperaturbereich ca. +4°C ~ +10°C*

Die Temperatur des Gefrierraums wird automatisch über die Leistungsstufe im Kühlraum gesteuert.

Grundsätzlich gilt, dass sich die Temperatur in Abhängigkeit von der Umgebungstemperatur (Aufstellungsort), von der Häufigkeit des Türöffnens und der Bestückung ändert.

Bei Erstbetrieb stellen Sie zunächst die niedrigst mögliche Temperatur ein oder aktivieren Sie die Schnellkühlfunktion, bis das Gerät die gewünschte Betriebstemperatur erreicht hat. Es wird empfohlen, danach auf eine mittlere Stufe zurück zu stellen, dann können Sie eine eventuelle Temperaturkorrektur einfach vornehmen.

i HINWEIS:

Für eine optimierte Lebensmittellagerung ist im Allgemeinen eine niedrige bis mittlere Leistungsstufe am besten geeignet. Eine hohe Leistungsstufe erhöht zudem den Energieverbrauch.

Innenbeleuchtung

Durch Öffnen der Kühlraumtür schaltet sich die Beleuchtung automatisch ein.

Lebensmittel lagern

i HINWEIS: Empfehlung!

Damit die Temperatur tief genug ist, lassen Sie das Gerät einige Zeit vorkühlen, bevor Sie erstmals Lebensmittel einlegen.

△ ACHTUNG:

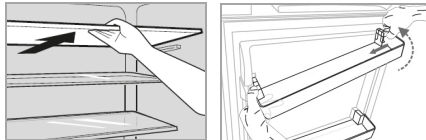
Beachten Sie grundsätzlich die Lagerungsvorschriften auf den Verkaufsverpackungen.

Um eine Verunreinigung von Lebensmitteln zu vermeiden, sind folgende Anweisungen zu beachten:

- Wenn die Tür für einen längeren Zeitraum geöffnet wird, kann es zu einem erheblichen Temperaturanstieg im Geräteinneren führen.
- Die Flächen, die mit Lebensmitteln und zugänglichen Ablaufsystemen in Berührung kommen können, regelmäßig reinigen (siehe „Reinigung und Wartung“).
- Rohes Fleisch und Fisch in geeigneten Behältern im Kühlschrank so aufbewahren, dass es andere Lebensmittel nicht berührt oder auf diese tropft.
- Wenn das Gerät für längere Zeit leer steht, beachten Sie die Hinweise unter „Abschalten“.

Ablageflächen

Je nach Bedarf, lassen sich die Ablagen/Schubladen (teilweise und Modellabhängig) zur Optimierung des Stauraums höhenverstellen bzw. herausnehmen.



i HINWEIS:

Für die effizienteste Energienutzung platzieren Sie alle Ablagen/Schubladen in ihre Originalposition.

Kühlraum

Lebensmittel sollten immer abgedeckt oder verpackt ins Gerät gelangen, um Austrocknen und Geruchs- oder Geschmacksübertragung auf anderes Kühlgut zu vermeiden. Zum Verpacken eignen sich z.B.

- Frischhaltebeutel, Folien aus Polyäthylen
- Kunststoffbehälter mit Deckel
- Spezielle Hauben aus Kunststoff mit Gummizug
- Aluminiumfolie

Temperaturzonen und Lagerungsempfehlungen

Die optimale Kühlraumtemperatur liegt bei etwa 5~7 Grad für den mittleren Bereich des Kühlraums.

Durch die Luftzirkulation entstehen unterschiedliche Kältezonen. Unabhängig von der Leistungsstufe, sinkt kalte Luft ab.

- Die kälteste Zone befindet sich an der Geräterückwand und im unteren Kühlraum. Empfohlen für die Lagerung von leicht verderblichen Lebensmitteln wie Fleisch, Fisch und Wurstwaren bei etwa 2-3 Grad.
- Darüber wird es dann immer weniger kühl. Für Milchprodukte wie Joghurt, Käse und Co. ist die Mitte des Kühlraums gerade richtig temperiert bei etwa 5 Grad.
- Gut verpackte Speisereste oder Eingemachtes brauchen kaum Kühlung. Sie sind im oberen Kühlraum bei etwa 6~8 Grad gut aufgehoben.
- Die Kühlraumtür ist einer der wärmsten Standorte. In den oberen Abstellfächern sind Lebensmittel gut aufgehoben, die eine gemäßigte Kühlung benötigen wie Butter und Eier. Im unteren Absteller der Tür ist Platz für Getränke.

- Die Gemüseschale (Modellabhängig) ist geeignet für Obst und Gemüse bei einer Temperatur um 8 Grad, je nach Kühlraumtemperatur. Damit sich gerade empfindliches Obst und Gemüse wohlfühlen, hält eine Glasablage die herabfallende Kälte zurück.

Gefriererraum

Der 4-Sterne Gefriererraum ermöglicht Ihnen Gefriergut bei einer Temperatur von $\leq -18^{\circ}\text{C}$ über mehrere Monate zu lagern, Eiswürfel zu bereiten und frische Lebensmittel einzufrieren.

ACHTUNG:

Achten Sie darauf, dass die Gefriererraumtemperatur nicht über -18°C steigt. Dazu sollte das Gerät regelmäßig abgetaut werden. Eine dicke vereiste Schicht an den Wänden verschlechtert die Kältewirkung und erhöht den Stromverbrauch.

Einfrieren

- Frische Lebensmittel sollten möglichst schnell bis auf den Kern durchgefroren werden. Während des Gefriervorgangs sollte die Temperatur von frischen Lebensmitteln daher so schnell wie möglich reduziert werden, damit die Bildung von Eiskristallen gering-

gehalten wird und die Lebensmittelstruktur nicht beschädigt wird.

- Das Gefriergut sollte wenn möglich, immer in direktem Kontakt mit dem Gefrierfachboden gelagert werden.
- Lassen Sie einen Zwischenraum zwischen den einzelnen Gefriergütern, damit die kalte Luft zirkulieren kann.

Tiefkühl lagern

- Abgepacktes Handelsgefriergut sollte gemäß den Herstellerangaben gelagert werden. Achten Sie darauf, dass die Waren nach dem Einkauf nicht auftauen; lagern Sie sie so schnell wie möglich wieder im Gefrierraum.
- Sie haben die Möglichkeit einer langfristigen Aufbewahrung. Die Zeitspanne kann jedoch variieren, beachten Sie daher die empfohlenen Lagerungszeiten auf der Verpackung des Handelsgefrierguts.

Allgemeine Schutzmaßnahmen

- Flaschen und Dosen dürfen nicht in den Gefrierraum. Sie können springen, wenn der Inhalt gefriert – bei kohlesäurehaltigem Inhalt sogar explodieren.
- Einmal aufgetaute oder angetaute Produkte sollten sobald wie möglich

verzehrt werden und nicht wieder einfrieren, außer sie werden zu einem Fertigericht weiterverarbeitet.

- Essen Sie keine Lebensmittel, die noch gefroren sind. Verzehren Sie auch kein Eis direkt aus dem Gefrierraum. Durch die Kälte kann es zu Verletzungen im Mundbereich kommen.
- Die Berührung von Metallteilen im Inneren des Gerätes kann bei sehr empfindlicher Haut verbrennungsähnliche Symptome hervorrufen.
- Entnehmen Sie Tiefkühlgut keinesfalls mit feuchten oder nassen Händen.

Betriebsgeräusche

| Geräuschart | Ursache |
|------------------------------|--|
| <i>Murmeln</i> | Kompressor in Betrieb |
| <i>Flüssigkeitsgeräusche</i> | Zirkulation des Kühlmittels |
| <i>Klickgeräusche</i> | Temperaturregler schaltet Kompressor ein / aus |
| <i>Störende Geräusche</i> | Vibrieren der Ablagen oder der Kühlschlangen |

Abschalten

Zum Abschalten des Gerätes, Gerät von der Stromversorgung trennen.

Sollte das Gerät für längere Zeit außer Betrieb genommen werden:

- Entnehmen Sie den Geräteinhalt.
- Gerät abtauen (Modellabhängig) und gründlich reinigen (siehe „Reinigung und Wartung“).
- Gerätetür anschließend geöffnet lassen, um Schimmel- und Geruchs-bildung zu vermeiden.

Tipps zur Energieeinsparung

- Gerät von der Stromversorgung trennen, wenn Sie das Gerät nicht in Gebrauch haben.
- Stellen Sie das Gerät nicht in der Nähe von Herden, Heizkörpern oder anderen Wärmequellen auf. Bei hoher Umgebungstemperatur läuft der Kompressor häufiger und länger.
- Achten Sie auf ausreichende Be- und Entlüftung am Gerätesockel und an der Geräterückseite. Lüftungsöffnungen dürfen Sie niemals abdecken.
- Platzieren Sie alle Ablagen, Regale oder Schubläden (Modellabhängig) in ihre Originalposition.
- Stellen Sie den Temperaturwert nicht kälter als notwendig ein.

- Lassen Sie warme Speisen erst abkühlen, bevor Sie sie in das Gerät stellen.
- Gerät regelmäßig abtauen (Modellabhängig).
- Gerätetür nur so lange wie nötig geöffnet lassen.
- Die Türdichtung muss vollkommen intakt sein, damit die Tür ordnungsgemäß schließt.

Reinigung und Wartung

WARNUNG:

- Vor Reinigungs- und Wartungsarbeiten das Gerät grundsätzlich von der Stromversorgung trennen.
- Das Gerät nie mit Dampfreinigungsgeräten reinigen. Feuchtigkeit könnte in elektrische Bauteile gelangen.
Stromschlaggefahr! Heißer Dampf kann zu Schäden an Kunststoffteilen führen.
- Das Gerät muss trocken sein, bevor Sie es wieder in Betrieb nehmen.

ACHTUNG:

- Benutzen Sie keine Drahtbürste oder anderen scharfkantigen, scheuernden Gegenstände.
- Benutzen Sie keine scharfen oder scheuernden Reinigungsmittel.

△ ACHTUNG:

- Beschädigen Sie nicht den Kältemittelkreislauf.

Reinigung des Gerätes einschließlich Innenausstattung

- Reinigen Sie den Geräte- Innenraum, die Außenflächen, das Zubehör sowie die Türdichtung regelmäßig mit lauwarmem Wasser und milden Reinigungsmittel; oder mit einem sauberen, feuchten Mikrofaser Tuch ohne Reinigungsmittel.
- Entnehmen Sie dafür den Geräteinhalt und lagern Sie diesen an einem kühlen Ort.
- Reinigen Sie den Tauwasserablaufkanal, die –Öffnung vorsichtig z.B. mit einem Pfeifenreiniger.
- Nachdem alles gründlich getrocknet wurde, können Sie das Gerät wieder in Betrieb nehmen.

Abtauen

△ ACHTUNG:

Gebrauchen Sie niemals Metallgegenstände (z.B. Messer), um Eis vom Verdampfer zu entfernen. Anderenfalls kann dieser beschädigt werden.

Der **Kühlraum** verfügt über eine Abtau-Teilautomatik. Während des Abtauvorgangs fließen die Wassertropfen auf der Rückwand des Kühlraums ab. Das in einen Ablaufkanal geleitete Wasser fließt in die auf dem Kompressor angebrachte Fangschale, aus der es dann verdampft. Achten Sie darauf, dass der Tauwasserablaufkanal nicht verstopft. Eine leichte Eisbildung auf der Rückwand des Innenraums während des Betriebes ist normal. Eine dauerhaft hohe Leistungsstufe kann zu einer erhöhten Eisbildung führen. In dem Fall muss auch der **Kühlraum** manuell abgetaut werden.

Easy-Frost

Reduzierte Eisbildung und schnelles Abtauen im **Gefrierraum** dank **EASY-FROST** Technologie.

Die Bereifung des Gefrierraums und des Gefrierzugs wird deutlich minimiert. Somit ist das Abtauen seltener erforderlich.

- Zum Einleiten des Abtauvorgangs, das Gerät von der Stromversorgung trennen.
- Entnehmen Sie die Lebensmittel und lagern Sie alles abgedeckt an einem kühlen Ort.

- Sobald das Eis geschmolzen ist, wischen Sie das Tauwasser auf und trocknen das Geräteinnere.
- Anschließend können Sie das Gerät wieder in Betrieb nehmen durch den Anschluss an die Stromversorgung und Einstellung der Leistungsstufe.

Leuchtmittel wechseln

ACHTUNG:

Die Abdeckung der LED-Beleuchtung **NICHT** entfernen. Die LED-Beleuchtung darf im Falle eines Ausfalls / Defekts nur durch einen autorisierten Fachmann oder dem Kundenservice (siehe „Garantie / Kundenservice“) ausgewechselt / repariert werden.

Störungsbehebung

Bevor Sie sich an den Kundenservice wenden

| Störung | Ursache / Maßnahme |
|--|---|
| <i>Gerät arbeitet nicht bzw. nicht richtig</i> | <ul style="list-style-type: none"> • Überprüfen Sie die Stromversorgung / Temperatureinstellung / Umgebungstemperatur. • Lüftungsöffnungen freiräumen, Gerät frei aufstellen. |

| Störung | Ursache / Maßnahme |
|---|--|
| <i>Geräteinhalt ist zu warm</i> | <ul style="list-style-type: none"> • Überprüfen Sie die Temperatureinstellung / Umgebungstemperatur. • Lassen Sie die Tür nur so lange wie notwendig geöffnet. |
| <i>Gerät ist laut im Betrieb</i> | <ul style="list-style-type: none"> • Überprüfen Sie den waagerechten Stand des Gerätes. • Siehe „Betriebsgeräusche“. |
| <i>Wasser auf dem Geräteboden</i> | <ul style="list-style-type: none"> • Überprüfen Sie die Temperatureinstellung / den Tauwasserablaufkanal, die -Öffnung. |
| <i>Beleuchtung funktioniert nicht</i> | <ul style="list-style-type: none"> • Überprüfen Sie die Stromversorgung. • Siehe „Leuchtmittel wechseln“. |
| <i>Kontrollleuchte 2 oder 5 oder 8 flackert</i> | Gerät ist ausgefallen. Trennen Sie das Gerät kurzzeitig von der Stromversorgung, ist das Problem nicht behoben → <i>Fachmann rufen!</i> |

HINWEIS:

Falls Sie nach dem Durcharbeiten der obigen Schritte immer noch Probleme mit Ihrem Gerät haben sollten, wenden Sie sich an ihren Fachhandel oder den Kun-

denservice (siehe „Garantie / Kundenservice“).

Technische Daten

Klimaklasse N/ST: Dieses Gerät ist für die Verwendung bei Umgebungstemperaturen von **16°C bis 38°C** bestimmt.

Elektrischer Anschluss.....

Anschlussspannung: .220-240 V~ / 50 Hz

Leistungsaufnahme:48 W

Nennstrom:0.31 A

Abmessung H x B x T / Gewicht.....

Geräteabmessung:

.....159.3 x 54.0 x 55.0 cm

Nettogewicht:ca. 48.0 kg

Für weitere Informationen zum Produkt scannen Sie den QR-Code auf dem beiliegenden Energielabel und/oder besuchen Sie die offizielle Website der Produktdatenbank: <https://eprel.ec.europa.eu>

Technische und gestalterische Änderungen im Zuge stetiger Produktentwicklungen vorbehalten.

Hinweis zur Richtlinienkonformität

Hiermit erklärt der Hersteller, dass sich das Gerät KG 7320.1 in Übereinstimmung mit den folgenden Anforderungen befindet:

Europäische Niederspannungsrichtlinie 2014/35/EU

EU-Richtlinie für elektromagnetische Verträglichkeit 2014/30/EU

Ökodesign Richtlinie 2009/125/EG

RoHS-Richtlinie 2011/65/EU &

2015/863/EU und Verordnung zur Energieverbrauchskennzeichnung

2017/1369/EU

Garantie / Kundenservice

Garantiebedingungen

1. Voraussetzung für unsere Garantieleistungen ist der Erwerb des Gerätes bei einem unserer Vertragshändler.
2. Gegenüber Erstabnehmer gewähren wir bei privater Nutzung des Gerätes eine Garantie von 24 Monaten. Die Garantie beginnt mit dem Zeitpunkt der Übergabe, der durch die Rechnung, Lieferschein oder gleichwertiger Unterlagen nachzuweisen ist. In diesem Zeitraum erstrecken sich die Garantieleistungen über die Arbeitszeit, die Anfahrt und über die zu ersetzenden Teile. Die Garantiezeit für Verbraucher reduziert sich auf 6 Monate, sofern sie ein zur gewerblichen Nutzung geeignetes Gerät – auch teilweise – gewerblich oder gemeinschaftlich

nutzen. Ist das Gerät zur gewerblichen Nutzung geeignet, leisten wir beim Kauf durch Unternehmer für das Gerät eine Garantie von 6 Monaten.

3. Innerhalb der Garantiezeit werden Funktionsfehler, die trotz vorschriftsmäßigem Anschluss, sachgemäßer Behandlung und Beachtung der gültigen Einbauvorschriften und der Betriebsanleitung auf Fabrikations- oder Materialfehler zurückzuführen sind, durch Reparatur oder Austausch beseitigt.
4. Garantieleistungen werden nicht für Mängel erbracht, die auf Nichtbeachtung der Gebrauchsanweisung beruhen, durch unsachgemäßen Anschluss oder Installation, unsachgemäßer Behandlung, normale Abnutzung des Gerätes, höhere Gewalt oder sonstige äußere Einflüsse zurückzuführen sind.

Garantieansprüche sind ferner ausgeschlossen für leicht zerbrechliche Teile, wie zum Beispiel Glas, Kunststoff oder Leuchtmittel. Der Garantieanspruch erlischt bei Eingriffen durch den Käufer oder durch nicht autorisierte Dritte.

5. Transportschäden unterliegen nicht der Garantie und müssen unmittelbar

nach Feststellung dem Verkäufer gemeldet werden.

6. Die Garantieleistung erfolgt in der Weise, dass mangelhafte Teile nach unserer Wahl unentgeltlich instandgesetzt oder durch einwandfreie Teile ersetzt werden. Ersetzte Teile gehen in unser Eigentum über. Die Garantie gilt nur für Geräte, welche sich im Bereich der Bundesrepublik Deutschland bzw. Österreich befinden.
7. Durch Garantieleistungen wird die Garantiezeit nicht verlängert. Es besteht auch kein Anspruch auf neue Garantieleistungen. Diese Garantieerklärung ist eine freiwillige Leistung von uns als Hersteller des Gerätes. Die gesetzlichen Gewährleistungsrechte (Nacherfüllung, Rücktritt, Schadensersatz und Minderung) werden durch diese Garantie nicht berührt.

Garantieabwicklung

Im Falle eines technischen Defekts während oder nach der Garantiezeit wenden Sie sich bitte an unseren Kundenservice, um einen Termin für einen Technikereinsatz vor Ort zu vereinbaren. Die Kostenübernahme für einen Garantieeinsatz

eines anderen Kundendienstunternehmens wird nicht anerkannt.

Bevor Sie den Kundenservice anfordern, kontrollieren Sie bitte, ob möglicherweise ein Bedienungsfehler oder eine andere Ursache der Grund der Funktionsstörung Ihres Gerätes ist.

Dem Kundendiensttechniker muss der freie Zugriff zu dem defekten Gerät ermöglicht werden. Eventuelle Kosten, die dadurch entstehen, dass ein freier Zugriff zu dem defekten Gerät nicht möglich ist, gehen zu Lasten des Verbrauchers.

Bei unnötiger oder unberechtigter Inanspruchnahme des Kundendienstes berechnet der Kundendienst dem Verbraucher das für die erbrachten Dienstleistungen angefallene Zeit- und Wegeentgelt.

Halten Sie zur Reparaturanmeldung die folgenden Informationen bereit:

- Name und Anschrift
- Telefon- / Mobilfunknummer
- ggf. Faxnummer, Emailanschrift
- Gerätebezeichnung
- Kaufdatum,
- Name, PLZ des Händlers
- Fehlerbeschreibung, ggf. angezeigten Fehlercode

Kundenservice

Telefonische Reparaturannahme:

02152.99 39 111*

Werktags montags bis freitags von 09.00 bis 18.00 Uhr

*(*Kosten laut Konditionen Ihres Vertragspartners für Festnetz / oder Mobilfunkanschlüsse)*

Alle Service relevanten Themen, sowie Informationen für die Bestellung von Ersatzteilen / Zubehör innerhalb und außerhalb der Garantie, finden Sie auf unserer Homepage:

www.bomann-germany.de/service

Telefonische Reparaturannahme für Österreich: 0820.90 12 48*

*(*Kosten laut Konditionen Ihres Vertragspartners für Festnetz / oder Mobilfunkanschlüsse)*

Die Bevorratung der Ersatzteile für die Reparatur innerhalb der EU, erfolgt gemäß den gesetzlichen Vorgaben.



Entsorgung

Bedeutung des Symbols „Mülltonne“

Schonen Sie unsere Umwelt, Elektrogeräte gehören nicht in den Hausmüll.

Nutzen Sie die für die Entsorgung von Elektrogeräten vorgesehenen Sammelstellen und geben dort Ihre Geräte ab, die Sie nicht mehr benutzen werden.

Sie helfen damit die potenziellen Auswirkungen, durch falsche Entsorgung, auf die Umwelt und die menschliche Gesundheit zu vermeiden. Sie leisten damit Ihren Beitrag zur Wiederverwertung, zum Recycling und zu anderen Formen der Verwertung von Elektro- und Elektronik-Altgeräten.

Informationen, wo die Geräte zu entsorgen sind, erhalten Sie über Ihre Kommunen oder die Gemeindeverwaltungen.

WARNUNG:

Entfernen oder zerstören Sie evtl. vorhandene Schnapp- und Riegelschlösser, wenn Sie das Gerät außer Betrieb nehmen oder es entsorgen.

Introduction

Thank you for choosing our product. We hope you will enjoy using the appliance.

Symbols in these Instructions for Use


Important information for your safety is specially marked. It is essential to comply with these instructions to avoid accidents and prevent damage.

WARNING:

This warns you of dangers to your health and indicates possible injury risks.

CAUTION:

This refers to possible hazards to the machine or other objects.

 **NOTE:** This highlights tips and information.

General Notes



Read the operating instructions very carefully before putting the appliance into operation and keep the instructions including the warranty and the receipt. If you give this device to other people, also pass on the operating instructions.

NOTE:

- Due to constant product modifications, your device may differ slightly from these operating instructions; Functions and methods of use remain unchanged.
- The illustrations in these operating instructions may differ from the original device.
- The appliance is designed exclusively for private use and for the envisaged purpose. This appliance is not fit for commercial use.
- The appliance is only to be used as described in the user manual. Do not use the unit for any other purpose. Any other use is not intended and can result in damages or personal injuries.
- This appliance is **not** intended to be used as a built-in appliance.
- Do not use it outdoors. Keep it away from sources of heat, direct sunlight and humidity.
- When not in use, for cleaning, user maintenance works or with disruption, switch off the appliance and disconnect the plug (pull the plug itself, not the lead) or turn off the fuse.

- The appliance and if possible, the mains lead have to be checked regularly for signs of damage. If damage is found the appliance must not be used.
- For safety reasons, alterations or modifications of the appliance are prohibited.
- To ensure your children's safety, please keep all packaging (plastic bags, boxes, polystyrene etc.) out of their reach.

 **WARNING:**

Do not allow small children to play with the foil. There is a **danger of suffocation!**

Special safety Information for this Unit

- This unit is intended to be used in household and similar applications such as
 - staff kitchen areas in shops, offices and other working environments;
 - farm houses and by clients in hotels, motels and other residential type environments;
 - bed and breakfast type environments;
 - catering and similar non-retail applications.

 **WARNING:**

- Keep ventilation openings, in the appliance enclosure or in the built-in structure, clear of obstruction.
- Do not use mechanical devices or other means to accelerate the defrosting process (if necessary), except

those described in this manual (depending on the model included the scope of delivery).

- Do not damage the refrigerant circuit.
 - Do not operate any electrical devices inside the appliance.
 - Do not store explosive substances such as aerosol containers with flammable propellant in the appliance.
-
- This appliance can be used by **children** aged from 8 years and above and persons with reduced physical, sensory or mental capabilities or lack of experience and knowledge if they have been given supervision or instruction concerning **use of the appliance** in a safe way and understand the hazards involved.
 - **Children** shall not play with the appliance.
 - Cleaning and **user maintenance** shall not be made by **children** unless they are older 8 years and supervised.
 - **NOTE:** Children aged from 3 to 8 years are allowed to load and unload refrigerating appliances.

- When positioning the appliance, ensure the supply cord is not trapped or damaged.
- Do not locate multiple portable socket-outlets or portable power supplies at the rear of the appliance.
- Do not try to repair the appliance on your own. Always contact an authorized technician. To avoid the exposure to danger, always have faulty cable be replaced only by the manufacturer, by our customer service or by qualified person and with a cable of the same type.
- Use the provided collection points of electrical equipment for the disposal of the appliance.

Coolant



WARNING: Risk of fire /

flammable materials

The coolant circuit of this unit contains the refrigerant Isobutane (R600a), a natural gas that is flammable and of high environmental compatibility. Make sure no parts of the coolant circuit get damaged during transport and installation of the appliance.

If the coolant circuit is damaged:

- avoid any open flames or ignition source,
- disconnect the plug,
- thoroughly air the room in which the appliance is installed and
- contact an authorized technician.

Transport and Packaging

Transport the appliance

Transport the appliance, if possible, in vertical position. Otherwise, it is absolutely necessary to allow the appliance standing upright for a few hours before installation "Prior to first use". Protect the appliance during transport against weather influences.

i NOTE:

The appliance has wheels which facilitate the transport and installation of the appliance. Tilt the appliance back slightly and move it gently.

Unpacking the appliance

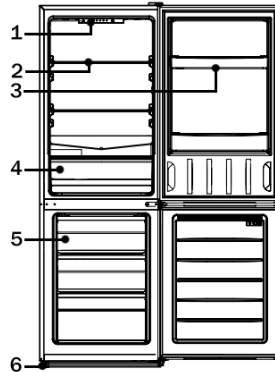
- Remove the unit from its packaging.
- Remove all packaging material, such as foils, filler, cardboard packaging.
- To prevent hazards, check the appliance for any transport damage.
- In case of damage, do not put the appliance into operation. Contact your distributor.

i NOTE:

Production residue or dust may have collected on the appliance. We recommend cleaning the appliance according to chapter "Cleaning and Maintenance".

Appliance Equipment

Appliance overview



- | | |
|----------------------------------|--------------------|
| 1 Control panel / interior light | 4 Vegetable box |
| 2 Glass shelves | 5 Freezing drawers |
| 3 Door storage racks | 6 Feet |

Delivery scope

3x Glass shelf, 1x vegetable box, 2x door storage rack, 1x egg tray, 3x freezing drawer, 1x ice-cube tray, *for reversing the door opening*: 1x doorstop (b)

Installation

Conditions for the installation location

- Good ventilation is required around the appliance to dissipate the heat properly and to guarantee efficient

cooling operation at low power consumption. Enough clearance is necessary.

- Gap to the back approx. 50 ~ 70 mm, to the side walls and above the device each approx. min. 100 mm;
- Place the appliance so that the appliance door can open without being impeded.
- Only install at a location with an ambient temperature suitable for the climate class of the appliance. The climate class can be found under "Technical Data" and on the rating label located in the interior or on the appliance rear.
- Place the appliance on a steady and safe surface. If the appliance is not horizontally leveled, adjust the feet accordingly.
- **Avoid the installation:**
 - near heaters, next to a stove, direct sunlight or any other heat sources;
 - at locations with high humidity (e.g. outdoors, bathroom), as metal parts would be susceptible to corrosion under such circumstances;
 - near volatile or flammable materials (e.g. gas, fuel, alcohol, paint, etc.), in rooms which may have poor air circulation (e.g. garages).

- Do not expose the appliance any weather.

Electrical connection

WARNING:

- The installation to the mains supply must conform to the local standards and regulations.
- Improper connection may cause to an **electric shock!**
- Do not modify the appliance plug. If the plug does not fit properly to the outlet, let install a proper outlet by an authorized specialist.
- The accessibility of the power plug must be ensured to disconnect the appliance from the power supply in case of emergency.
- Make sure that the voltage supply matches the specifications on the rating label before connecting.
- Connect the mains cable to a properly installed and earthed wall outlet.
- If the plug after installation is not accessible, a corresponding disconnect device must be available to meet the relevant safety regulations.

Reversing the door opening

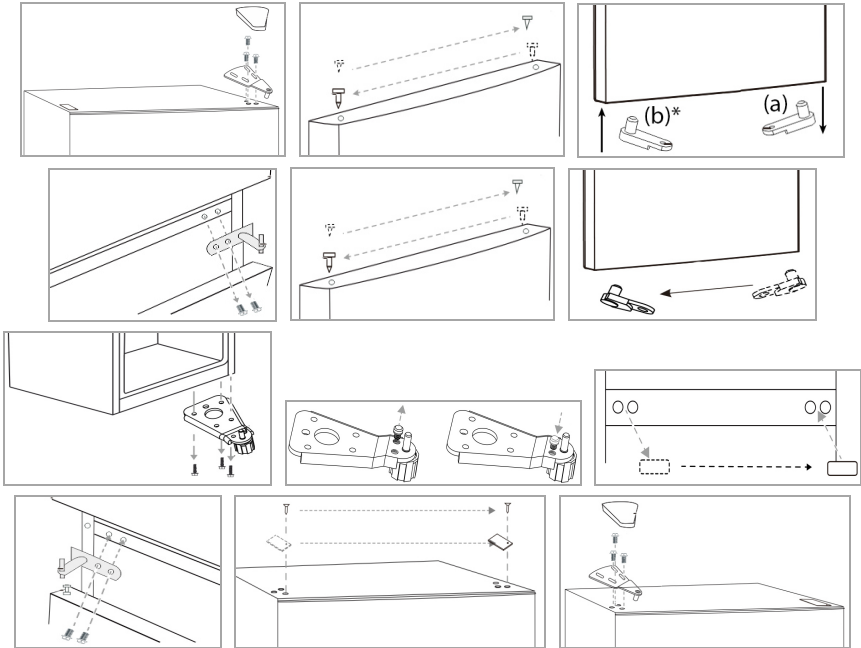
If required, the door openings can be moved from the right (supplied condition) to the left side.

WARNING:

When replacing the door stops, the appliance must be disconnected from the power supply first.

NOTE:

- Ask another person to assist.
 - *You possibly need:* screw wrench, Phillips screwdriver as well as a thin-blade screwdriver.
 - **Delivery scope!*
- Keep the parts to be replaced for another possible door stop change.



- Remove the hinge cover, disassemble the upper door hinge and lift out the fridge door.
- Replace the positions of the hinge pin retainer and blind plug on the top of the door.
- Release the doorstop (a) and fasten the doorstop (b)* on the underside of the door. Set the fridge door safely aside.
- Disassemble the middle door hinge. Lift out the freezer door.

- Replace the positions of the hinge pin retainer and blind plug on the top of the door.
- Transpose the doorstop on the underside of the door. Set the freezer door safely aside.
- Tilt the unit slightly backwards and block it in this position. Unscrew the feet and disassemble the lower door hinge.

Transpose and secure the lower door hinge to the opposite unit side after moving the pin to limit the door opening into the exposed hole. Screw in the feet accordingly.

- Return the unit to the upright position. Put on the freezer door and fix it in the intended position.

Rotate the middle door hinge about 180°, transfer and secure it to the opposite unit side after moving the blind cap on the exposed holes.

- Put on the fridge door and fix it in the intended position.

Transfer and secure the upper door hinge to the opposite unit side after moving the blind cap on the exposed holes. Put on the hinge cover.

Check that the doors are aligned vertically and horizontally to ensure proper opening and closing of the doors.

Startup / Operation

Prior to first use

CAUTION:

After transport, the appliance should be left standing upright for four hours before connecting to the power supply. Nonobservance could lead to malfunction of the cooling system and causes an appliance breakdown.

Clean the appliance interior including all accessory parts. Consider the instructions which we provide in the chapter “Cleaning and Maintenance”.

Starting the appliance

- Connect the appliance to the power supply.
- Operate the control panel. See also the following sections.

Operation



Use the SET- button to select the power level 2 → 4 → 5 → 6 → 8 or the FAST COOL function. The corresponding selection lights up.

[FAST COOL] Quick cooling function:

The quick cooling function allows you to bring the stored goods as quickly as possible and still gently to a low temperature.

The device drives up the cooling capacity for a short time; after approx. 26 hours the quick cooling function switches off automatically.

The indoor temperature adapts to the preset temperature and the indicator goes off. The function can be ended at any time with the SET- button.

Settings

The power levels [2 – 8] regulate the different values of the internal temperature.

Power level 2 + 4 :

*lowest level → coldest internal temp.
Temperature range approx. 0°C~+6°C*

Power level 5 :

*medium level → optimal operating temp.
Temperature range approx. +3°C~+7°C*

Power level 5 + 8 :

*highest level → warmest internal temp.
Temperature range approx. +4°C~+10°C*

The temperature of the freezer is automatically controlled by the power level setting in the fridge.

Basically, the temperature changes depending on the ambient temperature (place of installation), the frequency of opening the door and the equipment.

During initial operation, adjust the coldest possible temperature, or select the quick cooling function until the appliance has reached the desired operating temperature. Afterwards it is recommended to turn the control back to a medium setting; correcting the temperature at a later point would then be easier.

i NOTE:

In generally a low to medium power level works best for an optimized food storage. A high power level also increases the energy consumption.

Interior light

When opening the fridge door, the interior light will turn on automatically.

Storing food

NOTE: Recommendation!

To guarantee that the temperature is low enough, you should pre-cool the appliance a few times before initial loading foods.

CAUTION:

Always pay attention to the storage instructions on the sales packaging.

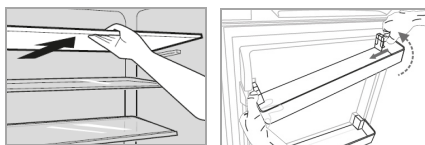
To avoid contamination of food, respect the following instructions:

- Opening the door for long periods can cause a significant increase of the temperature in the compartments of the appliance.
- Clean regularly surfaces that can come in contact with food and accessible drainage systems (see "Cleaning and Maintenance").
- Store raw meat and fish in suitable containers in the refrigerator, so that it is not in contact with or drip onto other food.
- If the appliance is out of use for long period, follow the instructions under "Switching off".

Storage space

Depending on requirements, shelves/drawers (partially and depending

on model) can be adjusted in height or removed to optimize the storage space.



NOTE:

For the most efficient use of energy, place all shelves/drawers in their original position.

Fridge

Always store food covered or packed to prevent drying-out and transfer of odor or taste onto other food items. You may pack the food with e.g.

- Polyethylene plastic bags or foil
- Plastic bowl with lid
- Special plastic cover with elastic strip
- Aluminum foil

Temperature zones and storage recommendations

The optimal cooling temperature is around 5~7 degrees for the central area of the cooling.

Different cooling zones are created by the air circulation. Regardless of the power level, cold air drops off.

- The coldest zone is on the cooling rear wall and in the lower cooling part.

Recommended for storing perishable foods such as meat, fish and sausages at around 2-3 degrees.

- About that it becomes less cold. For dairy products such as yoghurt, cheese and co., the center of the cooling is just the right temperature at around 5 degrees.
- Well-packed leftovers or preserves needs less cooling. The upper cooling part at around 6~8 degrees could be the right place.
- The cooling door is one of the warmest locations. The upper racks are good location for food that needs moderate cooling, such as butter and eggs. There is space for drinks in the lower door racks.
- The vegetable box (depending on the model) is suitable for fruit and vegetables at a temperature of around 8 degrees, depending on the cooling temperature. To ensure that delicate fruits and vegetables feel good, a glass shelf above avoids the falling cold.

Freezer

The 4-star freezer allows you to store frozen food at a temperature of $\leq -18^{\circ}\text{C}$ for several months; to produce ice cubes and to freeze fresh food.

NOTE:

Make sure that the temperature in the freezer does not rise above -18°C . For this, the unit should be defrosted regularly. A thick frozen layer deteriorates the cooling and increases the power consumption.

Freezing

- Fresh food should be frozen as fast as possible to the core. During freezing operation, the temperature of fresh food should be lowered as fast as possible to keep formation of ice crystals as little as possible and not to damage the food structure.
- Frozen food should be kept in contact with the bottom of the compartment.
- Keep a space between the individual items, so that the cold air can circulate.

Storing frozen food

- Packed frozen merchandise should be stored in accordance with the manufacturer's data. Make sure the

food items do not defrost after purchase and to store them as fast as possible in the freezer.

- It is possible to store food for longer periods of time. The period might vary, so observe the storage information on the packaging of the merchandise.

General safety precautions

- Do not store bottles or cans. These can break when the contents freeze – or even explode if they contain carbonated drinks.
- Once products have been defrosted halfway or completely, they should be consumed as soon as possible and should not be frozen again, except they have been processed to a ready meal.
- Do not eat food that is still frozen. Do not eat ice cream directly from the freezer. The cold can cause injuries in the oral cavity.
- Touching metal parts inside the unit can cause symptoms like burns if the skin is very sensitive.
- Never touch frozen food with moist or wet hands.

Operating noise

| Type of sound | Cause |
|--------------------------|--|
| <i>Mumbling</i> | Compressor during its operation |
| <i>Liquid sounds</i> | Circulation of the refrigerant |
| <i>Click sounds</i> | The temperature control turns the compressor on or off |
| <i>Disturbing noises</i> | Vibration of the shelves or cooling coils |

Switching off

To switch off the appliance disconnect the appliance from the power supply.

If the appliance is out of use for long periods:

- Remove the appliance content.
- Defrost (model dependent) and clean the device thoroughly (see "Cleaning and Maintenance").
- Leave open the appliance door to avoid formation of mold and unpleasant odors.

Tips for Energy saving

- Disconnect the appliance from the power supply if it isn't in use.
- Do not install the appliance near stoves, heaters, or other heat sources. In case of higher ambient temperatures, the compressor will run more frequently and longer.
- Ensure enough ventilation at the bottom and rear side. Never block ventilation openings.
- Place all shelves, racks or drawers (depending on the model) in their original position.
- Adjust the temperature not colder than necessary.
- Allow warm food to cool before placing it in the appliance.
- Open the unit door only as necessary.
- Defrost the unit regularly (model dependent).
- The seal of the appliance door must be completely intact, so that the door closes properly.

Cleaning and Maintenance



WARNING:

- Always disconnect the appliance from the power supply before cleaning and user maintenance.
- Do not use steam cleaners for cleaning the appliance; moisture could enter electrical components. **Risk of electric shock!** Hot steam could damage the plastic parts.
- The appliance must be dry before restarting operation.



CAUTION:

- Do not use a wire brush or other sharp, abrasive items.
- Do not use any acidic or abrasive detergents.
- Do not damage the refrigerant circuit.

Cleaning the appliance including interior

- Clean the appliance interior, the exterior surfaces, the accessories and the door seal regularly with warm water and mild detergent; or with a clean, damp microfiber cloth without cleaning agent.
- Remove the appliance content and storage it at a cool location.

- Clean the thaw water discharge channel / opening carefully e.g. with a pipe cleaner.
- After everything was thoroughly dried, you can restart the operation.

Defrosting

CAUTION:

Never use metal objects (e.g. knives) to remove ice from the evaporator. Otherwise it can be damaged.

The **fridge compartment** has a partially automatic defrosting system.

During defrosting water drops drain off at the back of the cooling chamber. The thaw water running through a channel, is collected in a drip tray located on the compressor, where it will evaporate.

Make sure the water discharge opening does not get clogged. A light formation of ice on the interior back during operation is normal.

A permanently high power level can lead to increased ice formation. In this case, the fridge compartment must also be defrosted manually.

Easy Frost

Reduced ice formation and fast defrosting in the **freezer** thanks to **EASY-FROST** technology.

The icing of the freezer and the frozen goods are clearly minimized. Thus, defrosting is less required.

- To start the defrosting process, disconnect the plug or turn off the fuse.
- Remove the food items and keep covered at a cool location.
- When the ice has melted, wipe the condensate away and dry the appliance interior.
- Then you may restart the appliance by connecting the plug and setting the power level.

Changing the bulb

CAUTION:

Do **NOT** remove the cover of the interior light. The LED light may be replaced / repaired in case of failure / defect only by an authorized specialist.

Troubleshooting

Before you contact a specialist

| Problem | Cause / Action |
|---|--|
| <i>Unit is not working properly or at all</i> | <ul style="list-style-type: none"> • Check the power supply / temperature setting / ambient temperature. • Unblock the ventilation openings, install the appliance freely. |
| <i>Loading is too warm</i> | <ul style="list-style-type: none"> • Check the temperature setting / ambient temperature. • Open the door only as long as necessary. |
| <i>Loud noise during operation</i> | <ul style="list-style-type: none"> • Check the appliance position. • See the section "Operating noise". |
| <i>Water on the unit bottom</i> | <ul style="list-style-type: none"> • Check the temperature setting / water discharge channel or opening. |
| <i>Light does not work</i> | <ul style="list-style-type: none"> • Check the power supply. • See "Changing the bulb". |
| <i>Indicator lamp 2 or 5 or 8 is flicking</i> | <p>The device has broken down. Briefly disconnect the device from the power supply, if the problem is not resolved</p> <p>→ <i>Call specialist!</i></p> |

i NOTE:

If a problem persists after following the steps above, contact your trader or an authorized technician.

Technical Data

Climate class N/ST: this appliance is intended to be used at ambient temperature ranging from **16°C to 38°C**.

Electrical connection.....

Power voltage:220-240 V~ / 50 Hz

Rated power:48 W

Rated current:0.31 A

Dimension H x W x D / Weight.....

Appliance size:159.3 x 54.0 x 55.0 cm

Net weight:approx. 48.0 kg

For more information about the product, scan the QR code on the supplied energy label and/or visit the official website of the product data bank:

<https://eprel.ec.europa.eu>

The right to make technical and design modifications during continuous product development remains reserved.

This appliance has been tested according to all relevant current CE guidelines, such as electromagnetic compatibility and low voltage directives, and has been con-

structed in accordance with the latest safety regulations.



Disposal

Meaning of the “Dustbin” Symbol

Protect our environment; do not dispose of electrical equipment in the domestic waste.

Please return any electrical equipment that you will no longer use to the collection points provided for their disposal.

This helps avoid the potential effects of incorrect disposal on the environment and human health.

This will contribute to the recycling and other forms of reutilization of electrical and electronic equipment.

Information concerning where these can be disposed of can be obtained from your local authority.

WARNING:

Remove or disable any existing snap and bolt locks, if you take the unit out of operation or dispose it.

BOMANN®

C. Bomann GmbH

www.bomann-germany.de

Made in P.R.C.